

* 2 - при ширине 80, 90, 4 - при ширине 180, 200.
** 10 - при ширине 80, 90.

Фурнитура для установки подъемного механизма

Инструкция по сборке кроватей
Alma, Bella 2025
с подъемным механизмом и бельевым
ящиком
www.sonum.ru

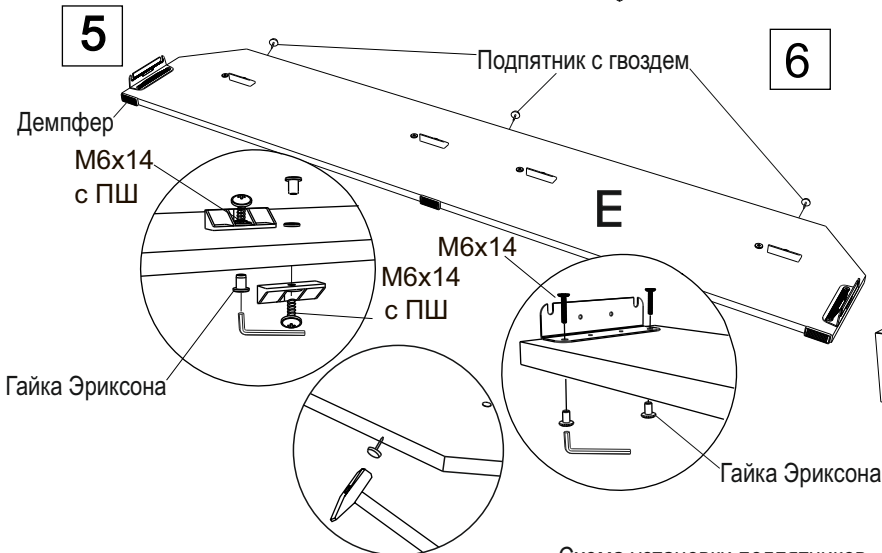
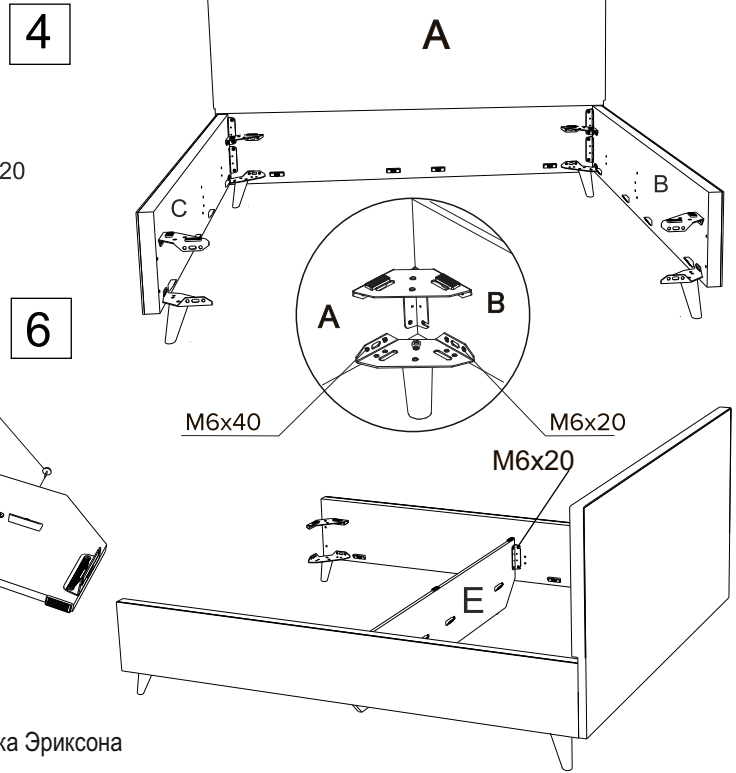
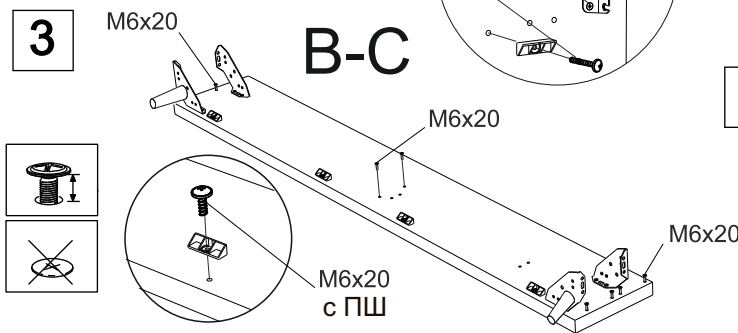
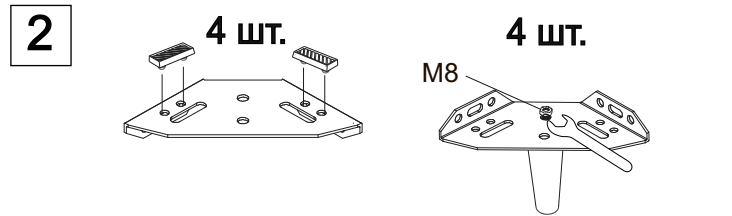
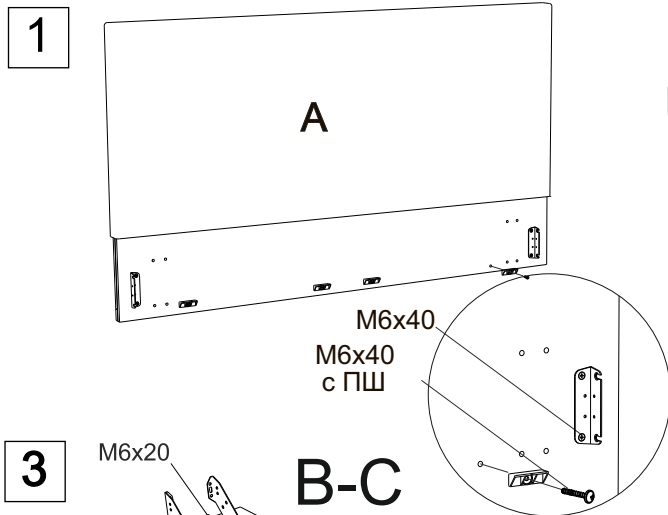
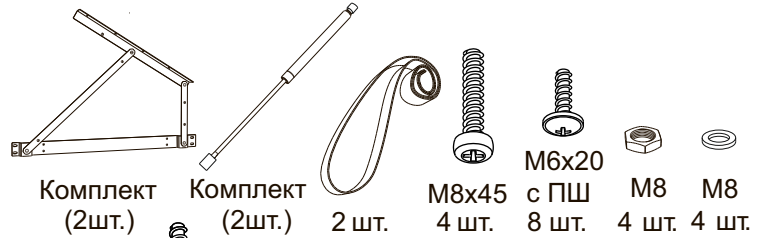
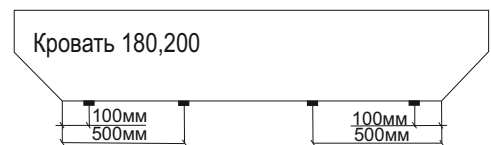
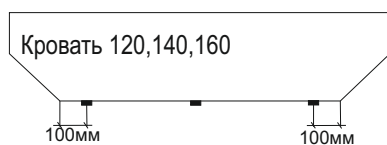
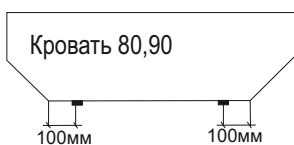
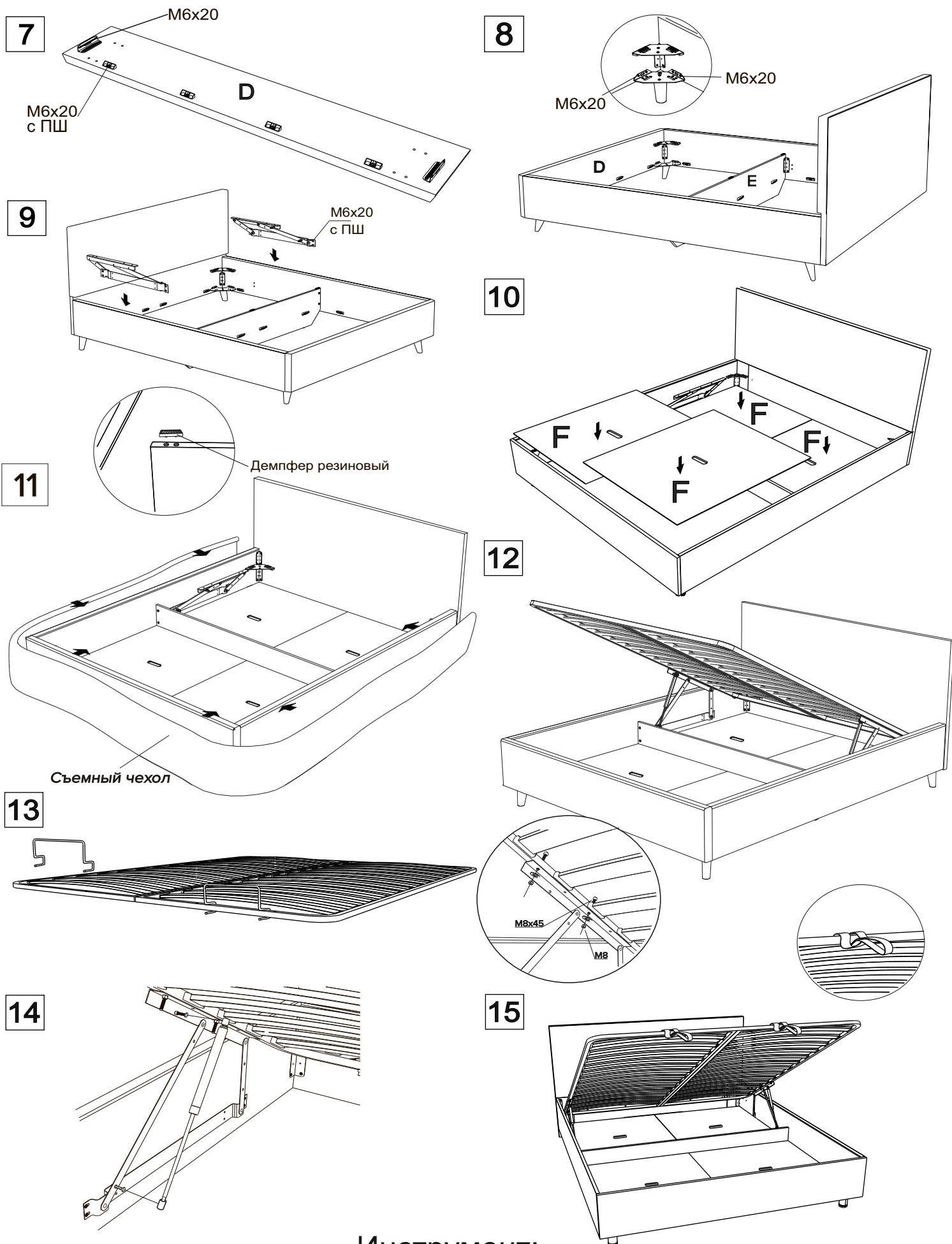


Схема установки подпятников





Инструмент:

Ключ гаечный, рулетка, ключ шестигранный, отвертка крестовая или шуруповерт (использовать на минимальной скорости вращения с минимальным крутящим моментом)