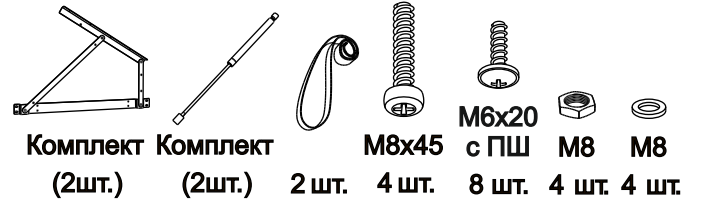


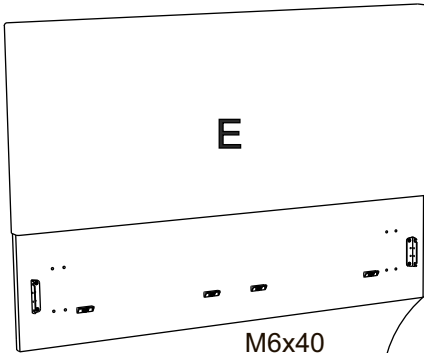
Инструкция по сборке кровати  
**Eveline**  
с подъёмным механизмом

www.sonum.ru

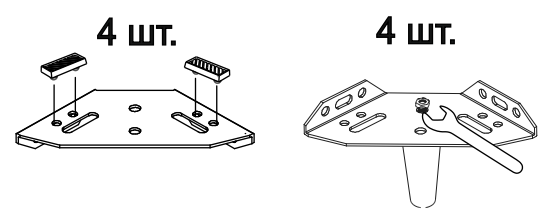
Фурнитура для подъёмного механизма



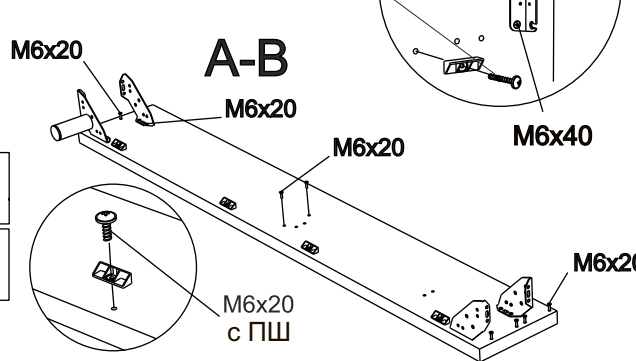
1



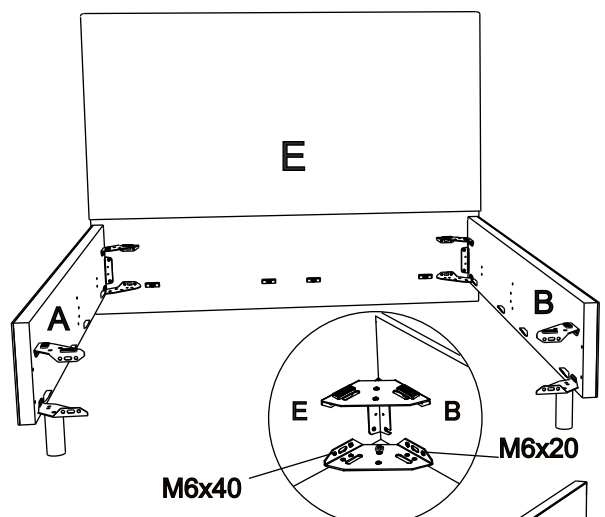
2



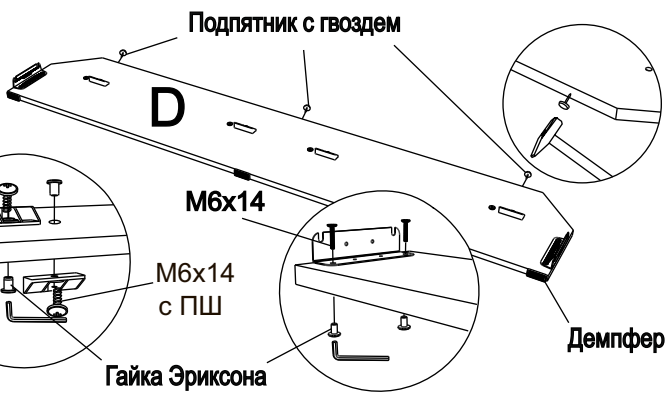
3



4



5



6

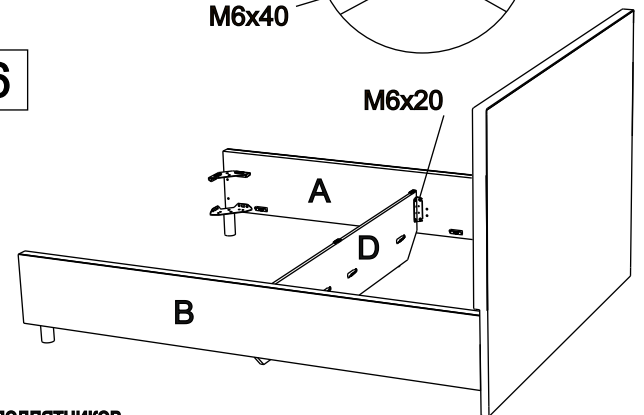
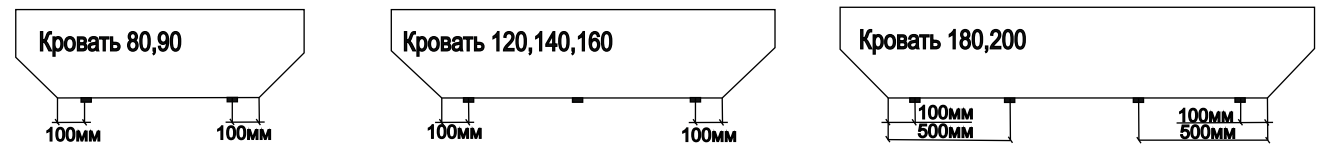
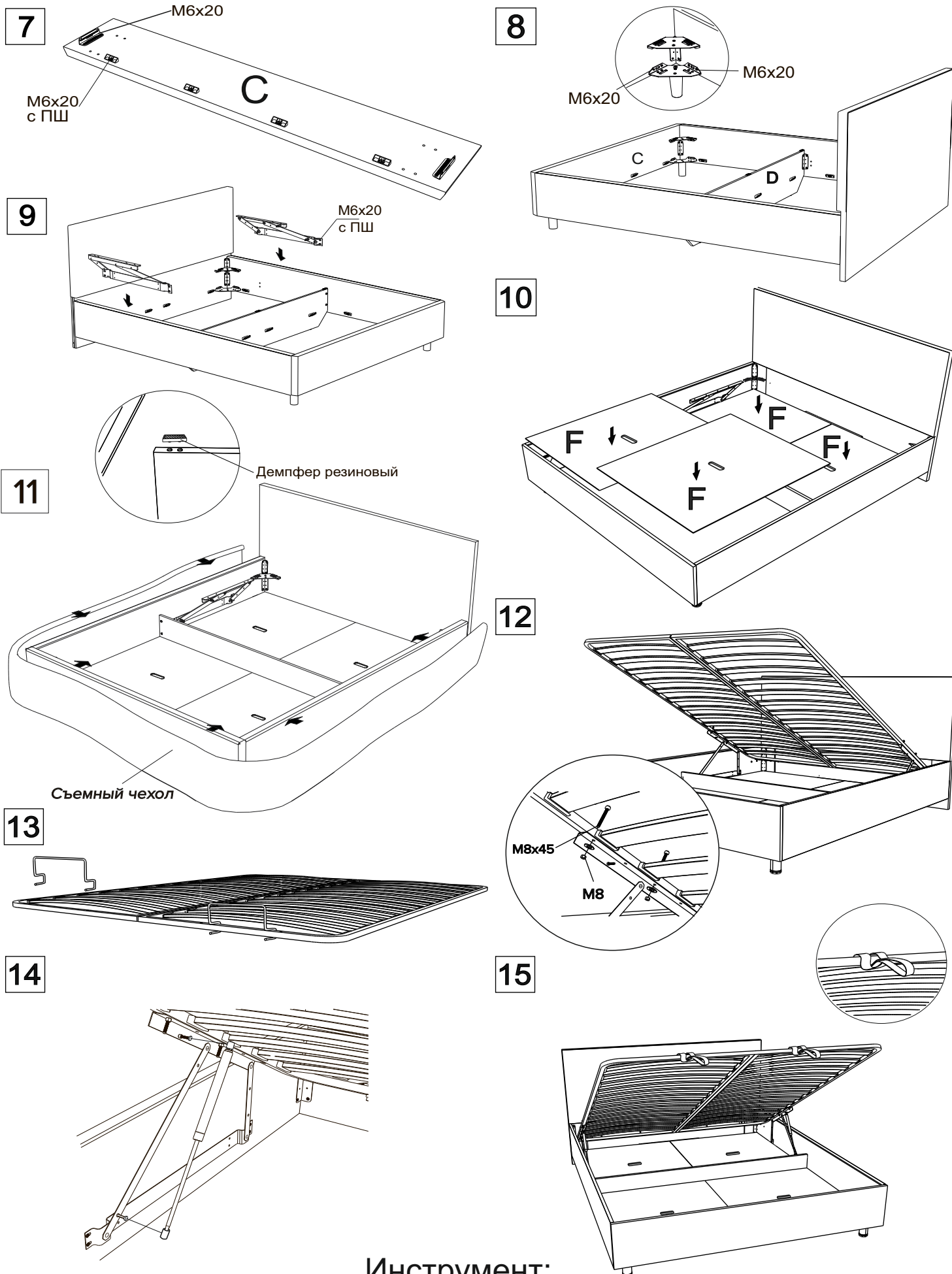


Схема установки подпятников





Инструмент:

Ключ гаечный, рулетка, ключ шестигранный, отвертка крестовая или шуруповерт (использовать на минимальной скорости вращения с минимальным крутящим моментом)